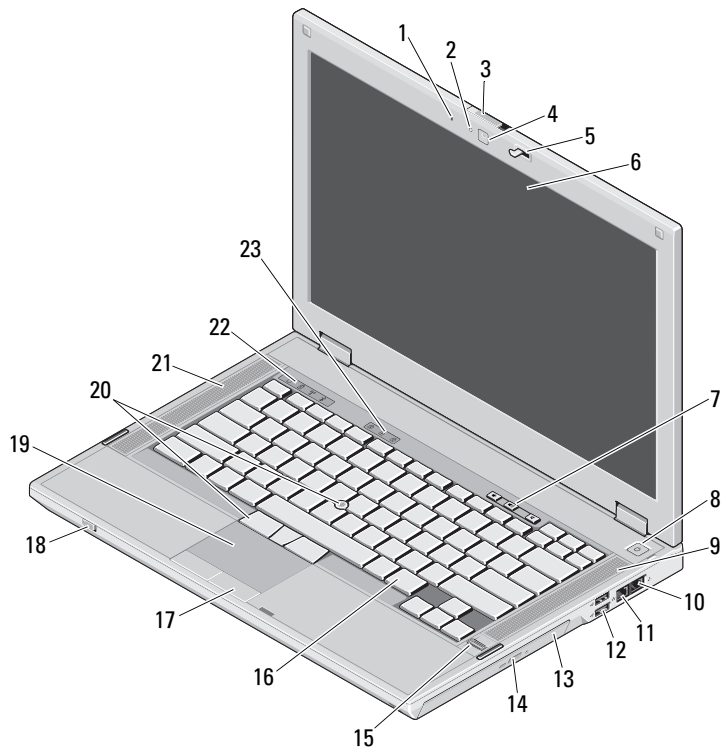


Dell™ Latitude™ E5410/E5510

Informații despre configurare și caracteristici

Latitude E5410 — Vedere din față



Despre avertismente

AVERTISMENT: Un AVERTISMENT indică un pericol potențial de deteriorare a bunurilor, de vătămare corporală sau de deces.

- 1 microfon încorporat
- 2 LED de stare a camerei video (opțional)
- 3 comutator dispozitiv de deblocare a afișajului
- 4 cameră (opțională)
- 5 dispozitiv de blocare a ecranului
- 6 afișaj
- 7 butoane de control al volumului
- 8 buton alimentare
- 9 difuzor dreapta
- 10 conector modem (opțional)
- 11 conector de rețea
- 12 conectori USB 2.0 (2)
- 13 unitatea optică
- 14 buton de ejectare al unității optice
- 15 cititor de amprente (opțional)
- 16 tastatură
- 17 butoane touchpad
- 18 switch wireless
- 19 suport tactil
- 20 trackstick și butoane trackstick (opțional)
- 21 difuzor stânga
- 22 lumini de stare dispozitiv
- 23 lumini de stare tastatură



Modele de reglementare: P06G și P05F

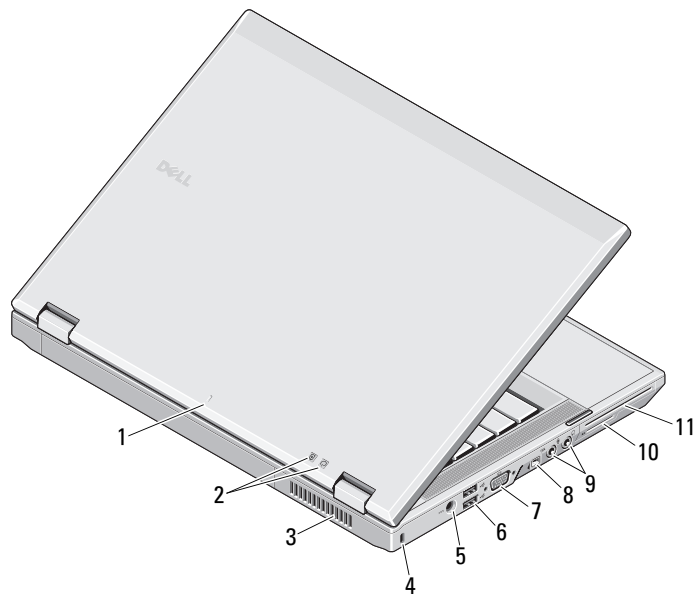
Tipuri de reglementare: P06G001 și P05F001

Mai 2010



OC9DR6A01

Latitude E5410 — Vedere din spate

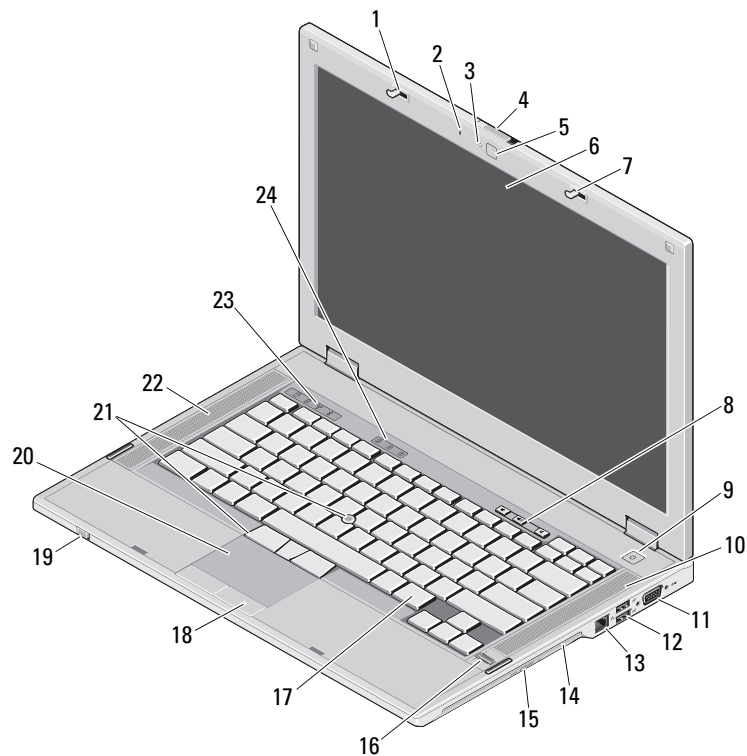


- 1 marcaj de aliniere andocare
- 2 indicatoare luminoase de stare pentru alimentare și baterie
- 3 orificiu de ventilație
- 4 slot cablu de securitate
- 5 conector pentru adaptor c.a.
- 6 conectori USB 2.0 (2)
- 7 conector video (VGA)
- 8 conector IEEE 1394a
- 9 conectori audio
- 10 slot pentru carduri media
- 11 slot card PC/card inteligent/ExpressCard



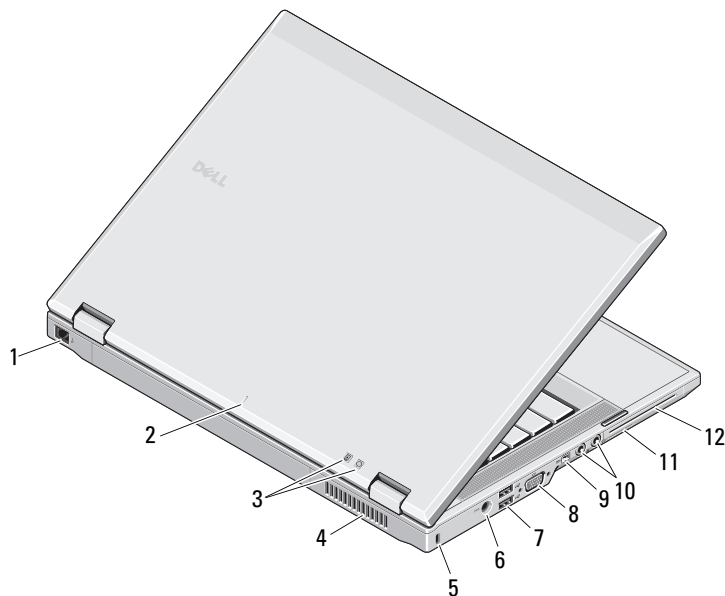
AVERTISMENT: Nu blocați, nu forțați obiecte înăuntru și nu permiteți acumularea prafului în orificiile de ventilare. Nu depozitați computerul Dell într-un mediu neaerisit, cum ar fi o servietă închisă, în timpul funcționării. Blocarea aerisirii poate cauza defectarea calculatorului sau poate provoca incendii. Computerul pornește ventilatorul atunci când se încălzește. Zgomotul ventilatorului este normal și nu indică o problemă a ventilatorului sau a computerului.

Latitude E5510 — Vedere din față



- 1 dispozitiv de blocare a ecranului
- 2 microfon încorporat
- 3 LED de stare a camerei video (opțional)
- 4 comutator dispozitiv de deblocare a afișajului
- 5 cameră (opțională)
- 6 afișaj
- 7 dispozitiv de blocare a ecranului
- 8 butoane de control al volumului
- 9 buton alimentare
- 10 difuzor dreapta
- 11 conector serial
- 12 conectori USB 2.0 (2)
- 13 conector de rețea
- 14 unitatea optică
- 15 buton de ejectare al unității optice
- 16 cititor de amprente (opțional)
- 17 tastatură
- 18 butoane touchpad
- 19 switch wireless
- 20 suport tactil
- 21 trackstick și butoane trackstick (opțional)
- 22 difuzor stânga
- 23 lumini de stare dispozitiv
- 24 lumini de stare tastatură

Latitude E5510 — Vedere din spate



- 1 conector modem (opțional)
- 2 marcaj de aliniere andocare
- 3 indicatoare luminoase de stare pentru alimentare și baterie
- 4 orificiu de ventilație
- 5 slot cablu de securitate
- 6 conector pentru adaptor c.a.
- 7 conectori USB 2.0 (2)
- 8 conector video (VGA)
- 9 conector IEEE 1394a
- 10 conectori audio
- 11 slot pentru carduri media
- 12 slot card PC/card inteligent/ExpressCard



AVERTISMENT: Nu blocați, nu forțați obiecte înăuntru și nu permiteți acumularea prafului în orificiile de ventilare. Nu depozitați computerul Dell într-un mediu neaerisit, cum ar fi o servietă închisă, în timpul funcționării. Blocarea aerisirii poate cauza defectarea calculatorului sau poate provoca incendii. Computerul pornește ventilatorul atunci când se încălzește. Zgomotul ventilatorului este normal și nu indică o problemă a ventilatorului sau a computerului.

Configurare rapidă



AVERTISMENT: Înainte de a iniția oricare dintre procedurile indicate în această secțiune, citiți instrucțiunile de siguranță livrate împreună cu computerul. Pentru informații suplimentare despre cele mai bune practici, consultați www.dell.com/regulatory_compliance.



AVERTISMENT: Adaptorul de c.a. poate fi conectat la prize electrice din întreaga lume. Cu toate acestea, tipurile de conectori și cabluri de alimentare multiplă variază de la o țară la alta. Utilizarea unui cablu necorespunzător sau conectarea incorectă a unui cablu la cablul de alimentare multiplă sau la priza electrică poate provoca incendii sau deteriorarea echipamentului.



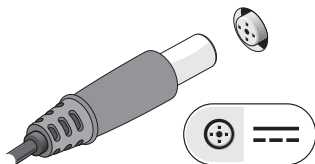
ATENȚIE: Atunci când deconectați cablul adaptorului de c.a. de la computer, prindeți conectorul și nu cablul propriu-zis și trageți ferm, dar atent, pentru a preveni deteriorarea cablului. Atunci când înfășurați cablul adaptorului de c.a., asigurați-vă că urmați unghiul conectorului de pe adaptorul de c.a. pentru a evita deteriorarea cablului.



NOTĂ: Este posibil ca unele dispozitive să nu fie incluse dacă nu le-ați comandat.

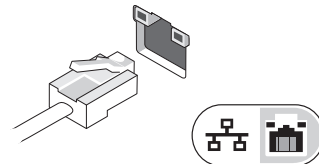
1

Conectați adaptorul de c.a. la conectorul adaptorului de c.a. al computerului portabil și la priza electrică.



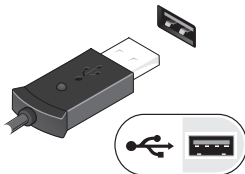
2

Conectați cablul de rețea (opțional).



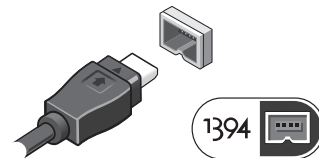
3

Conectați dispozitive USB, cum ar fi un mouse sau o tastatură (opțional).



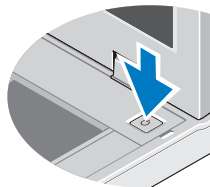
4

Conectați dispozitive IEEE 1394a, cum ar fi un player DVD (opțional).



5

Deschideți ecranul computerului și apăsați pe butonul de alimentare pentru a porni computerul.



NOTĂ: Este recomandat să porniți și să opriți computerul cel puțin o dată înainte de a instala carduri sau de a conecta computerul la un dispozitiv de andocare sau la un alt dispozitiv extern, cum ar fi o imprimantă.

Specificații



NOTĂ: Ofertele pot diferi în funcție de regiune. Pentru mai multe informații despre configurația computerului dvs., faceți clic pe **Start** → **Help and Support** (Ajutor și asistență) și selectați opțiunea de vizualizare a informațiilor despre computerul dvs.

Informații sistem

Tip procesor	Intel® Core™ seria i3, i5 și i7 Intel Celeron™
Chipset	Chipset Intel HM55 Express

Placă video

Tip video	Placă video: Intel UMA
Magistrală de date	placă video integrată
Controler video	Accelerator grafic media de înaltă definiție Intel

Memorie

Conectori modul memorie	două sloturi SODIMM
Capacitate modul de memorie	1 GB, 2 GB, 4 GB, 8 GB
Tip memorie	DDR3 1333 MHz SDRAM (funcționare la 1066 MHz)
Memorie minimă	1 GB
Memorie maximă	8 GB

NOTĂ: Exclusiv sistemele de operare de 64 biți sunt compatibile cu memorii de peste 4 GB.

Baterie

Tip	baterie litiu ion „inteligentă” cu 4, 6 sau 9 celule
Dimensiuni	
Înălțime	
4 celule și 6 celule	19,80 mm (0,78 inch)
9 celule	21,10 mm (0,83 inch)
Lățime	
4 celule și 6 celule	206,00 mm (8,11 inch)
9 celule	224,00 mm (8,82 inch)
Adâncime	
4 celule și 6 celule	54,00 mm (2,12 inch)
9 celule	76,00 mm (2,99 inch)
Greutate	
4 celule	252 g (0,55 lb)
6 celule	326 g (0,72 lb)
9 celule	487 g (1,07 lb)
Tensiune	
4 celule	14,8 V c.c.
6 celule și 9 celule	11,1 V c.c.
Interval de temperatură	
În stare de funcționare	între 0 °C și 35 °C (între 32 °F și 95 °F)
Depozitare	între -40 °C și 65 °C (între -40 °F și 149 °F)
Baterie tip monedă	baterie rotundă cu litiu CR2032 de 3 V

Adaptor de c.a.	
Tensiune de intrare	100 VCA–240 VCA
Curent de intrare (maxim)	1,5 A
Frecvență de intrare	50–60 Hz
Putere de ieșire	65 W sau 90 W
Curent de ieșire	
65 W	3,34 A (continuu)
90 W	4,62 A (continuu)
Tensiune de ieșire nominală	19,5 +/- 1,0 V c.c.
Dimensiuni	
65 W	
Înălțime	16 mm (0,62 inch)
Lățime	66 mm (2,59 inch)
Lungime	127 mm (4,99 inch)
90 W	
Înălțime	16 mm (0,62 inch)
Lățime	70 mm (2,75 inch)
Lungime	147 mm (5,78 inch)
Interval de temperatură	
În stare de funcționare	între 0 °C și 35 °C (între 32 °F și 95 °F)
Depozitare	între –40 °C și 65 °C (între –40 °F și 149 °F)

Date fizice		
Înălțime		
E5410		33,2 mm (1,31 inch)
E5510		33,8 mm (1,33 inch)
Lățime		
E5410		338 mm (13,31 inch)
E5510		371 mm (14,61 inch)
Adâncime		
E5410		244 mm (9,61 inch)
E5510		250 mm (9,84 inch)
Greutate		
E5410		2,39 kg (5,27 lb)
E5510		2,59 kg (5,70 lb)
Specificații de mediu		
Interval de temperatură		
În stare de funcționare		între 0 °C și 35 °C (între 32 °F și 95 °F)
Depozitare		între –40 °C și 65 °C (între –40 °F și 149 °F)
Umiditate relativă (maximă)		
În stare de funcționare		de la 10 la 90 % (fără condensare)
Depozitare		de la 5 la 95 % (fără condensare)
Altitudine (maximă)		
În stare de funcționare		între –15,2 și 3.048 m (între –50 și 10.000 picioare)
Depozitare		Între –15,2 și 10.668 m (între –50 și 35.000 picioare)

Găsirea mai multe informații și resurse

Consultați documentele de siguranță și reglementare livrate împreună cu computerul și accesați site-ul Web pentru conformitatea cu reglementările la adresa www.dell.com/regulatory_compliance pentru mai multe informații despre:

- Cele mai bune practici de siguranță
- Garanție
- Termeni și condiții
- Certificat de reglementare
- Caracteristici de ergonomie
- Acord de licență pentru utilizatorul final

**Informațiile din acest document pot fi modificate fără notificare.
© 2010 Dell Inc. Toate drepturile rezervate. Tipărit în China. Tipărit pe hârtie reciclată.**

Este strict interzisă reproducerea sub orice formă a acestor materiale, fără autorizația scrisă a Dell Inc.

Mărci comerciale utilizate în acest text: *Dell*, sigla *DELL* și *Latitude* sunt mărci comerciale ale Dell Inc.; *Intel* este marcă înregistrată, iar *Celeron* și *Core* sunt mărci comerciale ale Intel Corporation în S.U.A. și în alte țări.

Alte mărci comerciale și denumiri comerciale pot fi utilizate în acest document pentru referire fie la entitățile care au drepturi asupra mărcilor și denumirilor, fie la produsele acestora.

Dell Inc. neagă orice interes de proprietate asupra mărcilor comerciale și denumirilor comerciale cu excepția celor care îi aparțin.